

E400AJP GELENKTELESKOPARBEITSBÜHNEN

Plattform

- 0,76 m x 1,52 m Plattform mit niedrigem Einstieg
- Seitlicher Einstieg mit Einstiegssicherung durch Fallstab
- Multifunktionsbetrieb
- Vollproportionale Joystick-Steuerung für Fahrt und Lenkung
- Vollproportionale Joystick-Steuerung für Hauptausleger und Schwenkfunktion
- Variable Steuergeschwindigkeit für alle Teleskopbewegungen
- Kriechgang für Fahr-, Hebe- und Schwenkfunktion auswählbar
- 1,22 m langer Korbarm
- JibPLUS® – 1,22 m Korbarm
- Hydraulisch betriebener Arbeitskorbdrehbereich = 180 Grad
- Statusanzeigenfeld auf Bedienpult im Arbeitskorb ¹
- Lastüberwachungssystem
- Vorbereitung für Wechselstromanschluss im Arbeitskorb

Antrieb & Getriebe

- Direkter, elektrischer Zweiradantrieb
- 8 x 6V 370 A/h Deep-Cycle-Batterien
- Automatische Traktionskontrolle
- Programmierbare „persönliche“ Einstellungen
- Borddiagnose-System
- Integriertes Batterie-/Elektrofach
- Automatisches 20-A-Batterieladegerät
- Automatische Hinterradbremsen
- Geformte ABS-Hauben

Funktionsausrüstung & Extrazubehör

- 3-Grad-Neigungsalarm mit Warnleuchte
- 240/55 – 17.5 ausgeschäumte Reifen
- 1,75 m breiter Rahmen
- Hebe- und Befestigungsösen
- Schlüsselbetätigter Bodenbedienpult-Wählschalter
- Werkzeugtablett im Arbeitskorb
- Batteriestandsanzeige
- Betriebsstundenzähler
- Manuelles Absenksystem
- Hupe

Verfügbare Optionen

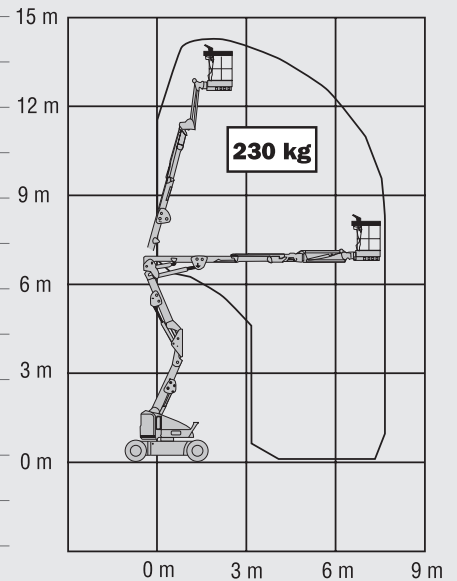
- 0,76 m x 1,22 m Plattform mit niedrigem Einstieg
- Seiteneinstieg mit selbstschließender Tür
- Abriebfreie Vollgummireifen
- 240/55 – 17.5 abriebfreie, ausgeschäumte Reifen
- 305 A/h wartungsfreie AGM Batterien anstelle von Standard
- Bewegungswarnsignal
- Warnsignalset ²
- Arbeitsbeleuchtung
- Scheinwerfer und Schlussleuchten
- Gelbe Rundumleuchte
- Stecker & Steckdosen
- Bedienpultschutz aus Acryl
- Zylinderbalg



¹ Umfasst Anzeigeleuchten auf Bedienpult im Arbeitskorb für Systemstörung, Batteriereserve, Neigung und Fußpedalstatus.
² Umfasst Bewegungswarnsignal und gelbe Rundumleuchte.

E400AJP GELENKTELESKOPARBEITSBÜHNEN

Plattformhöhe	12,19 m
Seitliche Reichweite	6,83 m
Knickpunkthöhe	6,55 m
Schwenken (Nicht-Endlos-Drehung)	360°
Plattform-Kapazität	230 kg
Plattformrotor (hydraulisch)	180°
Korbarm – Gesamtlänge	1,24 m
Korbarm - vertikaler Arbeitsbereich	144° (+84°/-60°)
JibPLUS® - horizontaler Arbeitsbereich	180° horizontal
A. Plattformgröße	0,76 m x 1,52 m
B. Gesamtbreite	1,75 m
C. Drehwagenüberhang (Arbeitskondition)	Null
D. Bauhöhe	2,01 m
E. Länge	6,71 m
F. Radstand	2,01 m
G. Bodenfreiheit	0,22 m
Maschinengewicht ¹	6.350 kg
Max. Bodendruck	5,2 kg/cm ²
Fahrgeschwindigkeit	5,1 km/h
Steigfähigkeit	30%
Bereifung	240/55-17.5 schaumgefüllt
Wenderadius – innen	0,61 m
Wenderadius – außen	3,15 m
Elektrisches System	48V DC
Batterien	8 x 6V 370 Ah
Antriebsmotoren	Doppelte Antriebsmotoren, rein elektrisch
Bremsen	Federbelastet hydraulisch lösend
Hydraulik-Motor	Gleichstrommotor
Hydraulik-Pumpe	Zahnradpumpe
Hydraulikbehälter	20 L



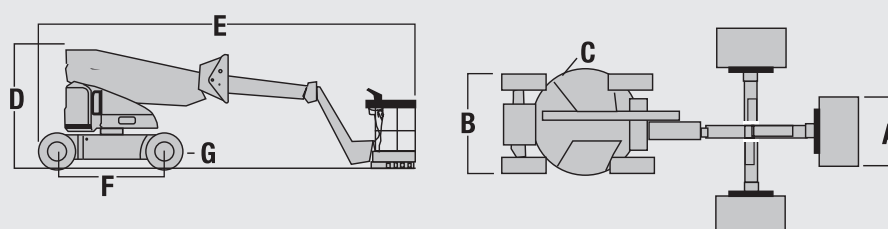
JLG Industries, Inc. ist ein führender Entwickler und Hersteller von Zugangsmitteln und ergänzenden Dienstleistungen und Zubehör.

JLG verfügt über Produktionsstätten in den USA, Frankreich und Belgien. Kunden überall in Europa, Skandinavien, Afrika und dem Nahen Osten profitieren von einem Netzwerk aus Vertragshändlern und Kundendienstanbietern für größtmögliche Unterstützung.

JLG ist eine Tochtergesellschaft der Oshkosh Corporation.

www.jlgeurope.com

¹ Das Gewicht kann durch Sonderausrüstung oder länderspezifische Auflagen höher sein.



JLG führt kontinuierlich Forschung und Produktentwicklungen durch und behält sich Änderungen ohne vorherige Ankündigung vor. Alle Daten in diesem Dokument sind unverbindlich. Bestimmte Optionen oder länderspezifische Normen erhöhen das angegebene Gewicht. Die technischen Daten können zur Erfüllung länderspezifischer Normen oder durch Hinzufügen von optionalem Zubehör abweichen.