



# Cat<sup>®</sup> 226D

## KOMPAKTLADER

### MERKMALE:

Der Cat<sup>®</sup>-Kompaktlader 226D bietet mit seiner Radialhubvorrichtung eine eindrucksvolle Reichweite bei mittlerer Hubhöhe und ausgezeichnete Grableistung mit hervorragender Zugkraft. Der 226D verfügt über folgende Merkmale:

- Eine **branchenweit führende, optional** erhältliche abgedichtete Fahrerkabine mit Druckbelüftung bietet eine sauberere und leisere Arbeitsumgebung mit hervorragender Sicht auf das Arbeitsgerät.
- Ein **Sitz mit hoher Rückenlehne, Heizung und Luftfederung sowie am Sitz angebrachten, einstellbaren Joystick-Bedienelementen** macht die Baureihe D zum Branchenführer beim Thema Fahrerkomfort.
- Der **Hochleistungs-Antriebsstrang** mit elektronischem Drehmoment-Management, optionalem zweistufigem Fahrtrieb sowie ein elektronisches Handgashebel-/Gaspedal-System mit Gasreduzierpedal sorgen für überragende Leistung und Produktivität.
- Das **Hochstromhydrauliksystem** steht für Einsätze zur Verfügung, die höchste Leistung der hydraulischen Arbeitsgeräte erfordern.
- Der **elektronisch gesteuerte Cat-Motor C2.2** zeichnet sich durch hohe Leistung sowie hohes Drehmoment aus und erfüllt die Emissionsnormen EPA Tier 4 Final (USA) bzw. Stufe IIIB (EU).
- Das **"intelligente Ausrichtsystem" ILEV (Intelligent Leveling) von Cat** bietet branchenweit führende Technik, Integration und optionale Funktionen wie Selbstausrichtung in beiden Richtungen, Rückführung des Arbeitsgeräts in die Grabstellung und Arbeitsgerätestellungsregler.
- Die **optionale geschwindigkeitsabhängige hydraulische Schwingungsdämpfung** verbessert das Fahrverhalten in unebenem Gelände und sorgt dadurch für besseres Materialhaltevermögen, höhere Produktivität und größeren Fahrerkomfort.
- **Maximieren Sie Leistungsfähigkeit und Steuerungsmöglichkeiten** der Maschine mit dem optionalen erweiterten Display (Advanced Display), das Bildschirmstellungen zum Ansprechverhalten des Anbaugeräts, der Hydrostatik und zur Kriechgangregelung bietet. Mehrsprachige Funktionalität mit anpassbaren Layouts, Sicherheitssystem und Rückfahrkamera sind ebenfalls enthalten.
- **Zugang zu allen** täglichen und routinemäßigen Wartungsstellen vom Boden aus hilft, die Maschinenausfallzeit zu reduzieren und die Produktivität zu steigern.
- Die **leistungsmäßig abgestimmten Cat Work Tools aus dem umfangreichen Lieferprogramm** machen den Cat-Kompaktlader zur extrem vielseitigen Maschine auf der Baustelle.

## Technische Daten

### Motor

Motorotyp	Cat C2.2 CRDI	
Bruttoleistung SAE J1995	50,1 kW	67,1 HP
Nettoleistung SAE 1349	49,1 kW	65,8 HP
Nettoleistung ISO 9249	49,6 kW	66,5 HP
Maximales Drehmoment bei 1500/min SAE J1995	208 Nm	
Hubraum	2,2 l	
Hub	100 mm	
Bohrung	84 mm	

### Gewichte\*

Einsatzgewicht	2588 kg
----------------	---------

### Antriebsstrang

Fahrgeschwindigkeit (vorwärts oder rückwärts):	
Einstufig	12,3 km/h
Zweistufig	17,8 km/h

### Betriebsdaten\*

Nutzlast	703 kg
Nutzlast mit optionalem Kontergewicht	749 kg
Kipplast	1407 kg
Ausbrechkraft, Kippzylinder	1807 kg

### Hydrauliksystem

Hydraulikstrom – Standardausführung:		
Hydraulikdruck Lader	23.000 kPa	
Hydraulikstrom Lader	69 l/min	
Hydraulikleistung (rechnerisch ermittelt)	26,5 kW	35,5 HP
Hydraulik – Hochstromausführung:		
Maximaler Hydraulikdruck Lader	23.000 kPa	
Maximaler Hydraulikstrom Lader	99 l/min	
Hydraulikleistung (rechnerisch ermittelt)	38,0 kW	50,9 HP

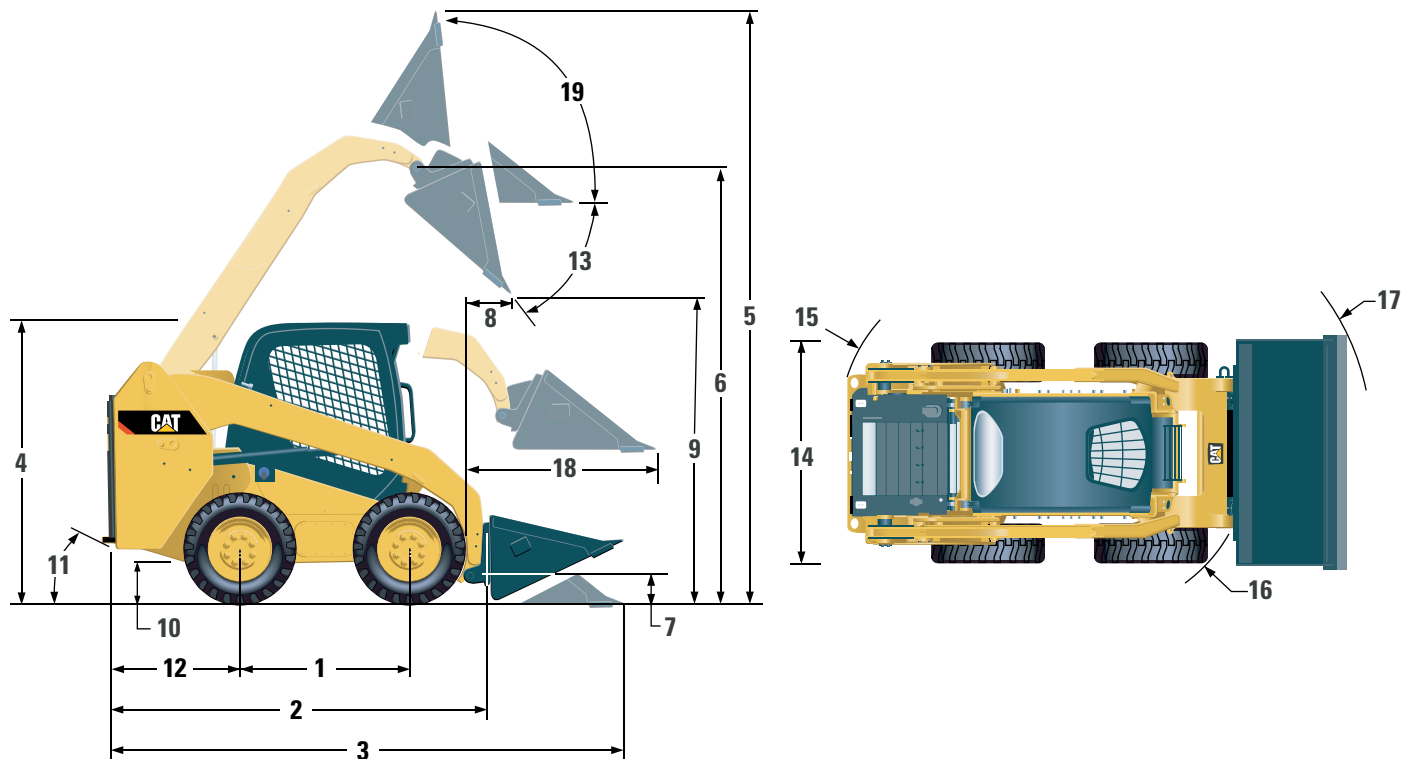
### Fahrerkabine

Überrollschutz (ROPS, Rollover Protective Structure)	ISO 3471:2008
Steinschlagschutz (FOPS, Falling Object Protective Structure)	ISO 3449:2005 Stufe I
Steinschlagschutz Stufe II	ISO 3449:2005 Stufe II

### Füllmengen

Kettenkasten, je Seite	7 l
Kühlsystem	12 l
Motorkurbelgehäuse	10 l
Kraftstofftank	57 l
Hydrauliksystem	45 l
Hydrauliktank	34 l

# Kompaktlader 226D



## Abmessungen\*

1	Radstand	1054 mm
2	Länge ohne Schaufel	2524 mm
3	Länge bei abgesenkter Schaufel	3234 mm
4	Höhe bis Oberkante Fahrerkabine	2028 mm
5	Maximale Gesamthöhe	3652 mm
6	Schaufelbolzenhöhe bei maximaler Hubhöhe	2818 mm
7	Schaufelbolzenhöhe in Transportstellung	215 mm
8	Reichweite bei maximaler Hubhöhe/maximalem Abkippwinkel	533 mm
9	Schütthöhe bei maximaler Hubhöhe/maximalem Abkippwinkel	2077 mm
10	Bodenfreiheit	175 mm
11	Böschungswinkel	27,9°
12	Stoßfängerüberhang ab Hinterachse	894 mm
13	Maximaler Abkippwinkel	46,7°
14	Fahrzeugbreite über Reifen	1497 mm
15	Wenderadius ab Mitte über Maschinenheck	1513 mm
16	Wenderadius ab Mitte über Schnellwechsler	1104 mm
17	Wenderadius ab Mitte über Schaufel	1977 mm
18	Maximale Reichweite bei waagrechtem Hubrahmen	1288 mm
19	Rückkippwinkel bei maximaler Hubhöhe	88,9°

\*Einsatzgewicht, Betriebsdaten und Abmessungen gelten bei einem Fahrer mit 75 kg Gewicht, Befüllung mit sämtlichen Flüssigkeiten, einer Fahrstufe, 1524 mm breiter Erdbauschaufel, **Cat-Bereifung 10 × 16.5**, Standardhydraulik, CO-Kabine (OROPS, Open Rollover Protective Structure, offener Überrollschutz, fester Sitz), 880-CCA-Batterie, manuellem Schnellwechsler, aber ohne Selbstausrichtung und optionale Kontergewichte (sofern nicht anders angegeben).

## OBLIGATORISCHE AUSTRÜSTUNG

- Hydraulik, Standard oder Hochstrom
- Schnellwechsler, mechanisch oder elektrisch
- Sicherheitsgurt, 50 mm oder 75 mm
- EU-Vorrüstung (nur für Europa)
- Antriebsstrang: eine Fahrstufe, eine Fahrstufe mit hydraulischer Schwingungsdämpfung, zwei Fahrstufen oder zwei Fahrstufen mit hydraulischer Schwingungsdämpfung
- Bereifung 10 × 16.5

### LEISTUNGSPAKET (eines der folgenden Pakete muss gewählt werden)

- Leistungspaket H1: *Standardhydraulik (nicht selbstausrichtend)*
- Leistungspaket H2: *Standardhydraulik, elektronische Selbstausrichtung in beiden Richtungen (Anheben und Absenken), elektronische Endlagendämpfung (Anheben und Absenken)*
- Leistungspaket H3: *Hochstromhydraulik, elektronische Selbstausrichtung in beiden Richtungen (Anheben und Absenken), elektronische Endlagendämpfung (Anheben und Absenken)*

## STANDARD AUSTRÜSTUNG

### ELEKTRIK

- Elektrisches System mit 12 Volt
- 80-A-Drehstromgenerator
- Start-Stopp-Schalter für Zündschlüssel
- Beleuchtung: *Instrumenten-Hintergrundbeleuchtung, zwei Schlussleuchten, zwei verstellbare Halogen-Scheinwerfer vorn und hinten, Deckenleuchte*
- Rückfahrsignal
- HD-Starterbatterie, 880 CCA

### ARBEITSUMGEBUNG

- Instrumente: *Kraftstoffstand, Betriebsstundenzähler*
- Warn-/Kontrollleuchten: *Luftfilterverstopfung, Drehstromgenerator-Ausgangsleistung, Armlehne angehoben/Sitz nicht belegt, Motorkühlwassertemperatur, Motoröldruck, Glühkerzenbetrieb, Hydraulikfilterverstopfung, Hydrauliköltemperatur, Feststellbremse aktiviert*
- Verstellbarer Sitz mit Vinylbezug
- Einklappbare, ergonomisch konturierte Armlehne
- Steuerungsperrsystem bei Nichtbelegung des Fahrersitzes oder angehobener Armlehne: *Hydrauliksystem und hydrostatischer Antrieb sind gesperrt, Feststellbremse ist betätigt*
- Offene, kippbare Fahrerkabine mit Überrollschutz
- Steinschlagschutz, Stufe I
- Dach- und Heckfenster
- Bodenmatte
- Innenrückspiegel
- 12-Volt-Steckdose
- Warnhorn
- Handgashebel (Drehknopf), elektronisch
- Einstellbare Joystick-Bedienelemente
- Diebstahlsicherung mit Tastenfeld mit 6 Tasten
- Ablagefach mit Netz

## OPTIONALE ZUSATZAUSRÜSTUNG

- Externe Kontergewichte
- Rundumleuchte
- Kühlwasservorwärmer – 120 V
- Öl, Hydraulik, Betrieb bei kaltem Motor
- Lackierung nach Kundenwunsch
- Product Link™, mobilfunkgeschützt
- Erweitertes Display (Advanced Display): vollfarbiger 5-Zoll-LCD-Bildschirm, erweitertes Mehrfachbediener-Sicherheitsystem, Bildschirmstellungen zum Ansprechverhalten des Arbeitsgeräts, der Hydrostatik und zur Kriechgangregelung; Rückfahrkamervorrüstung
- Erweitertes Display (Advanced Display): Rückfahrkamera enthalten (Standardausstattung nur in Europa)
- Rückführung des Arbeitsgeräts in die Grabstellung und Arbeitsgerätestellungsregler
- Bluetooth-Radio mit Mikrofon (AM/FM-Empfänger mit Wettermeldungen, USB- und AUX-Eingang)

### KOMFORTPAKET (bitte ein Paket auswählen)

- Offener Überrollschutz (C0): *fester Sitz (kein Gaspedal, keine Dachauskleidung, Heizung oder Tür)*
- Offener Überrollschutz (C1): *Gaspedal, Dachauskleidung, Getränkehalter und Sitzauswahl (mechanische Federung oder mit hoher Rückenlehne, beheizt, luftgefedert) (keine Heizung oder Tür)*
- Geschlossener Überrollschutz mit Heizung (C2): *Gaspedal, Dachauskleidung, Heizung und Entfroster, Seitenfenster, Getränkehalter, Radiovorrüstung, Sitzauswahl (mechanische Federung oder mit hoher Rückenlehne, beheizt, luftgefedert) und Tür (Glas oder Polycarbonat)*
- Geschlossener Überrollschutz mit Klimaanlage (C3): *C2 + Klimaanlage*

### ANTRIEBSSTRANG

- Cat-Turbodieselmotor C2.2, erfüllt die Emissionsnormen Tier 4 Final/Stufe IIIB
- Zwei-Elemente-Luftfilter, Radialdichtung
- S-O-S<sup>SM</sup>-Probenzapfventil, Hydrauliköl
- Filter, Patronentyp, Hydraulik
- Filter, Patronentyp, Kraftstoff-Wasserabscheider
- Luftgekühlter Ladeluftkühler (ATAAC, Air-To-Air Aftercooler)/Kühler/ Hydraulikölkühler (Parallelanordnung)
- Federbetätigte Feststellbremse mit hydraulischer Löseeinrichtung
- Hydrostatischer Antrieb
- Allrad-Kettenantrieb

### SONSTIGES

- Verriegelbare Motorhaube
- Langzeit-Frostschutzmittel, -36 °C (-33 °F)
- Verzurrpunkte an der Maschine (6)
- Abstützung, Hubrahmen
- Hydraulikölstandsanzeige (Schauglas)
- Kühlmittelstandsanzeige (Schauglas)
- Kühlmittel-Ausgleichsbehälter
- Cat ToughGuard™-Schlauch
- Zusatzhydraulik, kontinuierlicher Fluss
- HD-Schnellverschlusskupplungen, flachdichtend, integrierte Druckentlastung
- Geteilter D-Ring zur Führung der Arbeitsgeräteschläuche an der linken Hubrahmenseite
- Steckdose, Rundumleuchte
- Bodenwannen-Reinigung
- Bedarfsgesteuerter Lüfter mit variabler Drehzahl

Weitere Informationen zu Cat-Produkten, Händler-Service und Industrielösungen erhalten Sie unter [www.cat.com](http://www.cat.com)

© 2015 Caterpillar  
Alle Rechte vorbehalten.

Änderungen der Werkstoffe und technischen Daten ohne vorherige Ankündigung vorbehalten. Abgebildete Maschinen können Sonderausüstung aufweisen. Ihr Cat-Händler informiert Sie gern über lieferbare Sonderausüstung.

CAT, CATERPILLAR, SAFETY.CAT.COM, die entsprechenden Logos, "Caterpillar Yellow" und das "Power Edge"-Handelszeichen sowie die hierin verwendeten Unternehmens- und Produktidentitäten sind Markenzeichen von Caterpillar Inc. und dürfen nicht ohne Genehmigung verwendet werden.

AGHQ7483 (05-15)  
(Übersetzung: 06-15)  
(NACD, EU)

