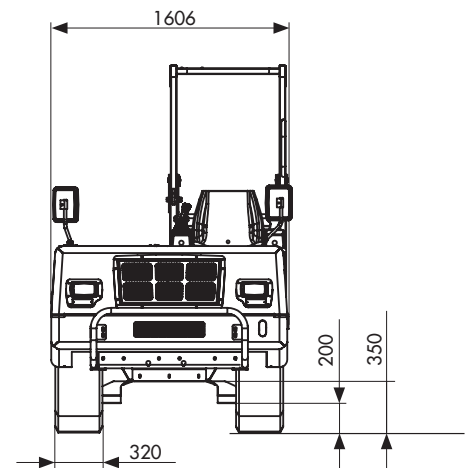
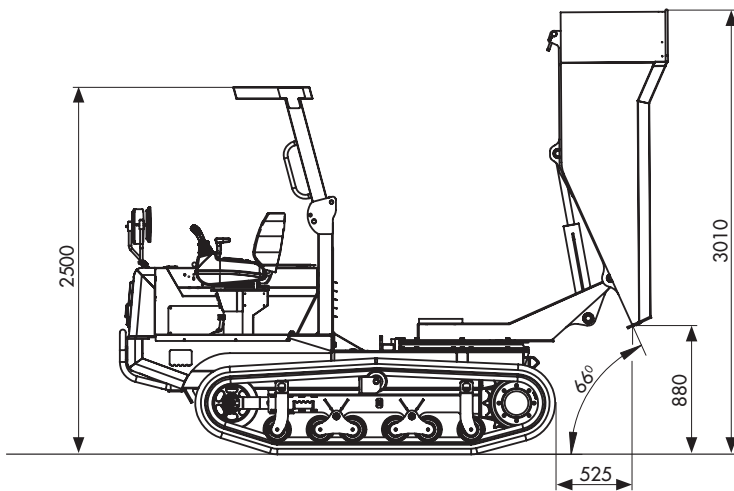
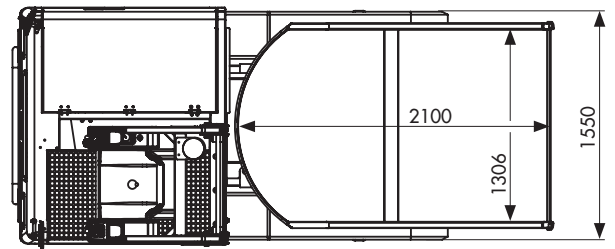
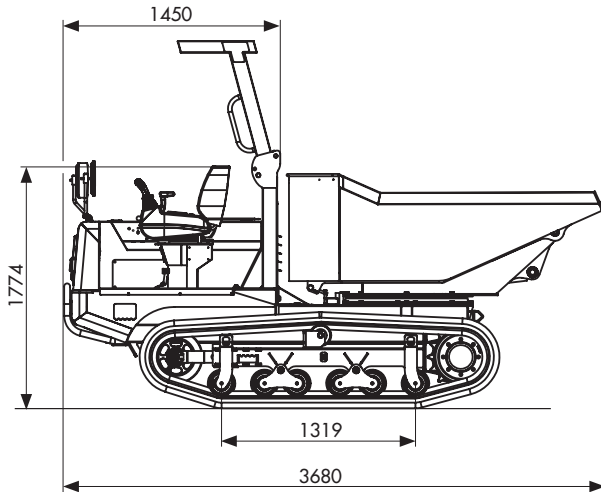


HUKI 280HR

Raupentransporter mit Rundmulde



02.06.2017/GS

HUTTER BAUMASCHINEN AG

9450 Altstätten SG Transportstrasse 6
 6034 Inwil LU Industriestrasse 52
 3380 Wangen a. Aare Stadthof 6
 1607 Palézieux Rte de Granges 11

Tel. 071 757 86 70
 Tel. 041 449 51 51
 Tel. 032 636 03 60
 Tel. 021 781 34 20

CHE-105.874.797 MWST
 IBAN CH69 0483 5061 9850 8100 0
www.hutter-baumaschinen.ch
hutterag@hutter-baumaschinen.ch

HUKI 280HR

Technische Daten

Abmessungen gesamt (mm)		Eigengewicht (kg)	2'790
Länge	3'680	Nutzlast (kg)	2'800
Breite	1'606	Geschwindigkeits- und Laststufen	2
Höhe	2'500	Geschwindigkeiten max. (km/Std.) vor- und rückwärts	11
Kippermasse innen (mm)		Bodenfreiheit (mm)	350
Länge	2'100	Max. Kipperwinkel	90°
Breite	1'306	Raupenbreite (mm)	320
Höhe	730	Bodendruck (g/ cm ²) leer	244
Kippervolumen (lt)		beladen	499
Wasser	1.05 m ³	Motor	Kubota Diesel V2403-M, 4Zylinder, 2'434cm ³ , Elektrostart wassergekühlt, 48PS (35.8kW)
gehäuft	1.35 m ³	Batterie	12V/100Ah
		Dieseltank	55 lt.
		Hydraulikanlage	
		Pumpenart	2 Axialkolbenpumpen, 1 Zahnradpumpe
		Leistung	2x 71 lt/min 330bar, 1x 36 lt/min 175bar
Antriebssystem	Vollhydrostatisch	Antriebsmotoren	weistufige Kolbenmotoren mit hydr. Parkbremse

Technischer Beschrieb

Der HUKI 280HR mit vollhydraulischem Antrieb mit 2 Geschwindigkeitsstufen lässt sich einfach fahren. Die Bedienung der Maschine erfolgt einfach mit 2 Joystick. Der gefederte Sitz kann je nach gewünschter Fahrtrichtung gedreht werden, wobei sich die Bedienungshebel zusammen mit dem Sitz drehen. Haltegriffe erleichtern das Besteigen und Verlassen der Maschine.

Mit seinem vollhydrostatischem Antrieb entfällt das Ein- und Auskuppeln und das Bremsen. Die Fahrstufen können während der Fahrt gewechselt werden. Die Maschine ist blockiert, sobald der Motor abgestellt wird. Da sich die Raupen auch gegenläufig bewegen lassen, ist das Drehen an Ort möglich.

Das äusserst robuste Fahrwerk mit den pendelnden Rollen passt sich optimal jedem Gelände an und schluckt auch bei rascher Fahrt Unebenheiten. Eine robuste Stossstange schützt vor Beschädigungen. Der schadstoff- und wartungsarme Dieselmotor ist dank seiner grossen Motorhaube gut zugänglich. Dieser Motor der neuesten Generation verfügt über eine aussergewöhnliche Schallisolation und arbeitet äusserst leise.

Die robuste Rundmulde ist mit einem 6 mm dicken Stahlboden versehen und lässt sich stufenlos um 180° drehen. Der Kippwinkel beträgt 90° und Drehen und Kippen ist gleichzeitig möglich. Das übersichtliche Cockpit ist mit Anzeigen für Betriebsstunden, Tourenzahl, Dieselmenge, Wassertemperatur, Parkbremse, Öldruck, Vorglühung, Hydraulikfilterkontrolle und Batterie-ladung ausgestattet. Serienmässig sind Hupe, Blinker und 2 Spiegel.

02.06.2017/GS

HUTTER BAUMASCHINEN AG

9450 Altstätten SG
6034 Inwil LU
3380 Wangen a. Aare
1607 Palézieux

Transportstrasse 6
Industriestrasse 52
Stadthof 6
Rte de Granges 11

Tel. 071 757 86 70
Tel. 041 449 51 51
Tel. 032 636 03 60
Tel. 021 781 34 20

CHE-105.874.797 MWST
IBAN CH69 0483 5061 9850 8100 0
www.hutter-baumaschinen.ch
hutterag@hutter-baumaschinen.ch