

## 3369LE SCHERENARBEITSBÜHNEN

### Plattform

- 0,91 m Plattformausschub
- Abklappbares Geländer
- Selbstschließende Tür
- Abnehmbares Plattform-Bedienpult
- Anschnallöse für das Sicherheitsgeschirr
- Proportionale Antriebssteuerung mit Daumensteuerung
- Proportionaler Hub-/Senkgeschwindigkeitsregler
- Joystick-Bedienung der Fahr- und Hubfunktionen
- Lastüberwachungssystem
- Zwei auswählbare Fahrgeschwindigkeiten

### Antrieb & Getriebe

- Direkter, elektrischer Zweiradantrieb
- 8 x 6 V 370 A/h Deep-Cycle-Batterien
- Automatische Traktionskontrolle
- Programmierbare "persönliche" Einstellungen
- Borddiagnose-System
- Abnehmbares Batterie- & Ladegerätfach
- Automatisches 20-A-Batterieladegerät
- Automatische Hinterradbremßen
- Geformte ABS-Hauben

### Verfügbare Optionen

- Hydraulische Nivellierstützen
- 13-mm-Luftleitung zum Arbeitskorb
- 390 A/h wartungsfreie AGM Batterien anstelle von Standard
- Bewegungswarnsignal
- Absenkwarnsignal
- Warnsignalset <sup>1</sup>
- Arbeitsbeleuchtung
- Gelbe Rundumleuchte
- Stecker & Steckdosen

### Funktionsausrüstung & Extrazubehör

- 3-Grad-Neigungsalarm mit Warnleuchte
- Stahlschutzgitter für die Scherenarme
- 240/55 - 17.5 abriebfreie Pneumatikreifen
- Pendelachse
- Hebe- und Befestigungsösen
- Wartungsfreie Scherenarmführungen
- Scherensicherung für Wartungsarbeiten
- Vorbereitung für Wechselstromanschluss im Arbeitskorb
- Schlüsselbetätigter Bodenbedienpult-Wählschalter
- Batteriestandsanzeige
- Betriebsstundenzähler
- Hupe
- Zugseil zum manuellen Absenken



<sup>1</sup> Umfasst Bewegungswarnsignal und gelbe Rundumleuchte.

# 3369LE SCHERENARBEITSBÜHNEN

A. Plattformhöhe	10,06 m
B. Plattformhöhe eingefahren	1,69 m
C. Plattform – Geländerhöhe	1,10 m
D. Durchfahrthöhe (Geländer heruntergeklappt)	1,98 m
E. Plattformgröße (L x B)	1,65 m x 2,92 m
F. Plattformausschub	0,91 m
G. Gesamtbreite	1,75 m
H. Gesamtlänge	3,07 m
I. Radstand	2,32 m
J. Bodenfreiheit	0,20 m
Tragfähigkeit	450 kg
Tragfähigkeit des Plattformausschubes	120 kg
Hebe-/Senkzeit	38/42 Sek.
Maximale Fahrhöhe	10,06 m
Gesamtgewicht <sup>1</sup>	4.600 kg
Max. Bodendruck	8,1 kg/cm <sup>2</sup>
Geschwindigkeit	4,8 km/h
Geschwindigkeit - angehoben	0,8 km/h
Steigfähigkeit	35%
Wenderadius – innen	2,29 m
Wenderadius – außen	4,88 m
Bereifung schaumgefüllt	240/55-17.5
Bremsen	Federbelastet hydraulisch lösend
Antriebsmotoren	Zwei Elektromotoren
Hydraulik-Motor	Gleichstrommotor
Batterien	8 x 6V 370 Ah
Batterieladegerät (120/240V - 50/60HZ)	20 A SCR automatisch
Hydraulik-Pumpe	Zahnradpumpe
Hydraulikbehälter	32 L

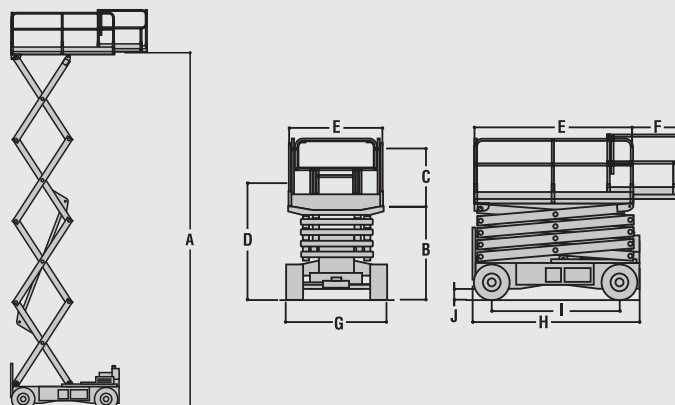
JLG Industries, Inc. ist ein führender Entwickler und Hersteller von Zugangsmitteln und ergänzenden Dienstleistungen und Zubehör.

JLG verfügt über Produktionsstätten in den USA, Frankreich und Belgien. Kunden überall in Europa, Skandinavien, Afrika und dem Nahen Osten profitieren von einem Netzwerk aus Vertragshändlern und Kundendienstleistern für größtmögliche Unterstützung.

JLG ist eine Tochtergesellschaft der Oshkosh Corporation.

[www.jlgeurope.com](http://www.jlgeurope.com)

<sup>1</sup> Das Gewicht kann durch Sonderausrüstung oder länderspezifische Auflagen höher sein.



JLG führt kontinuierlich Forschung und Produktentwicklungen durch und behält sich Änderungen ohne vorherige Ankündigung vor. Alle Daten in diesem Dokument sind unverbindlich. Bestimmte Optionen oder länderspezifische Normen erhöhen das angegebene Gewicht. Die technischen Daten können zur Erfüllung länderspezifischer Normen oder durch Hinzufügen von optionalem Zubehör abweichen.