



# Cat® CS54B

## GLATTMANTEL-BANDAGE WALZENZUG

### MERKMALE:

Der Cat®-Walzenzug CS54B mit Glattmantelbandage eignet sich ideal für Einsätze auf körnigen Böden:

- **Die komfortable und ergonomische Fahrerkabine** weist einen drehbaren Sitz mit integriertem multifunktionalem LCD-Display und Steuerkonsole auf, bietet ausgezeichnete Sicht auf den Bereich vor und hinter der Maschine sowie niedrige Schallpegel und Schwingungswerte und erhöht dadurch Komfort und Produktivität des Fahrers.
- **Überragender Fahrtrieb:** Beim einzigartigen Cat-Zweipumpen-Fahrtrieb werden Bandagenantriebsmotor und Hinterachsmotor von zwei Pumpen in getrennten Kreisläufen mit Öl versorgt, sodass bei Vorwärts- und Rückwärtsfahrt eine hervorragende Steigfähigkeit und Traktion erreicht wird. Durch die neue elektronische Fahrtriebssteuerung kann die Maschine noch präziser gesteuert werden.

- **Praktisch kein Wartungsaufwand** durch wartungsfreie Knickgelenklager, und die längeren Wartungsintervalle beim Vibrationssystem und beim Hydrauliksystem verbessern die Verfügbarkeit und senken die Wartungskosten.
- **Höhere Verdichtungsleistung** durch mehr Gewicht an der Bandage und eine größere Amplitude. Automatisierte Fahrtriebs- und Vibrationssystemfunktionen gewährleisten eine gleichmäßig hohe Qualität.
- **Mit der optionalen Cat® Compaction Control** kann der Fahrer leichter erkennen, wann die Verdichtung gemäß den Vorgaben abgeschlossen ist, und so eine höhere Produktivität und gleichbleibende Verdichtungsqualität erreichen.

## Technische Daten

### Motor – Antriebsstrang

Motor typ	Cat® C4.4 ACERT™	
Emissionsnormen	EPA Tier 4 Final (USA) EU-Stufe IV	
Bruttoleistung ISO 14396	98 kW	131 HP
Hubraum	4,4 l	
Hub	127 mm	
Bohrung	105 mm	
Max. Fahrgeschwindigkeit (vorwärts oder rückwärts)	11 km/h	

### Gewichtsangaben

Einsatzgewicht mit ROPS/FOPS-Schutzdach (Rollover Protective Structure, Überrollschutz/ Falling Object Protective Structure, Steinschlagschutz)	10.355 kg
mit Stampffußschalensatz	11.765 kg
Einsatzgewicht mit ROPS/FOPS-Fahrerkabine mit Stampffußschalensatz	10.555 kg 11.965 kg
Bandagenlast mit ROPS/FOPS-Schutzdach mit Stampffußschalensatz	5785 kg 7195 kg
Bandagenlast mit ROPS/FOPS-Fahrerkabine mit Stampffußschalensatz	5880 kg 7285 kg

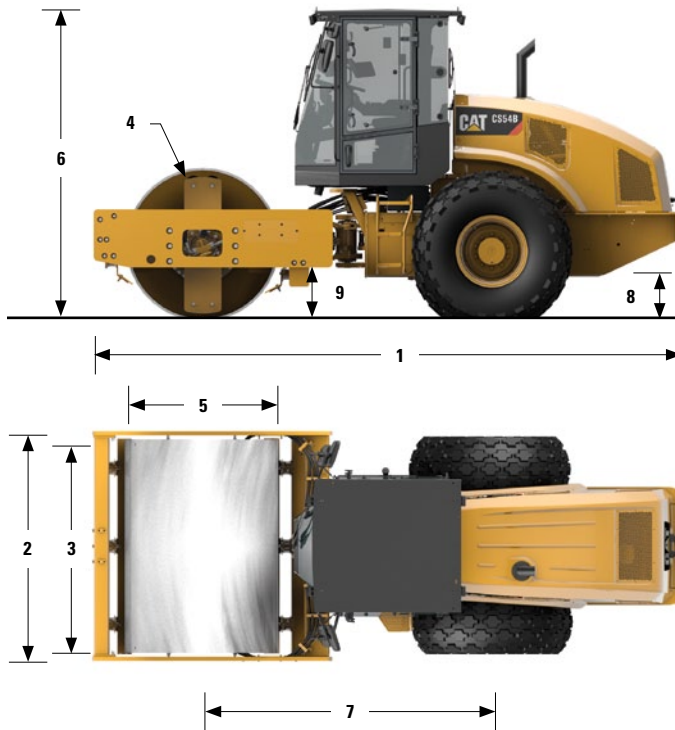
### Vibrationssystem

Standard	30,5 Hz
Im Eco-Modus-Betrieb	27,7 Hz
Optional mit variabler Frequenz	23,3-30,5 Hz
Nennamplitude bei 30,5 Hz	
Hoch	1,9 mm
Niedrig	0,95 mm
Zentrifugalkraft bei 30,5 Hz	
Maximum	234 kN
Minimum	133 kN
Statische Linienlast	
mit ROPS/FOPS	27,1 kg/cm
mit ROPS/FOPS-Fahrerkabine	27,6 kg/cm

### Füllmengen

Kraftstofftank, Gesamtinhalt	242 l
Inhalt Abgasreinigungsflüssigkeitstank	19 l
Kühlsystem	27,4 l
Motoröl mit Filter	8,8 l
Exzentergehäuse	26 l
Achse und Seitenantriebe	18 l
Hydrauliktank (Füllmenge)	50 l

# Walzenzug CS54B



## Abmessungen

1 Gesamtlänge	5,85 m
2 Gesamtbreite	2,30 m
3 Bandagenbreite	2134 mm
4 Bandagendicke	25 mm
5 Bandagendurchmesser	1534 mm
6 Gesamthöhe	
– Fahrerkabine	3,11 m
– ROPS/FOPS	3,08 m
7 Radstand	2,9 m
8 Bodenfreiheit	442 mm
9 Bordsteinfreiheit	543 mm
Wenderadius (innen)	3,68 m
Knickgelenkeinschlagwinkel	34°
Knickgelenkpendelwinkel	15°

**STANDARDAUSRÜSTUNG** Kann je nach Auslieferungsland unterschiedlich sein; genaue Informationen erhalten Sie bei Ihrem Händler.

### ELEKTRIK

- Elektrisches System mit 24 Volt
- 100-A-Drehstromgenerator
- Batterienennkapazität: Kälteprüfstrom 750 A

### ARBEITSUMGEBUNG

- ROPS/FOPS
- Verstellbarer Fahrersitz mit Vinylbezug und Drehvorrichtung, integrierter Konsole und LCD-Display
- Multifunktions-LCD-Display mit Anzeigen und/oder akustischem Warnsignal für: *Hydrauliköltemperatur, Motoröldruck, Motorkühlwassertemperatur, Drehstromgeneratorladung, Kraftstoffstand, Betriebsstundenzähler, Motordrehzahl, Fahrgeschwindigkeit, Vibrationsfrequenz, spezifischen Kraftstoffverbrauch, Luftfilterverschmutzung, Motorlast und Cat Compaction Control (optional)*
- Handläufe/Schutzgeländer für Plattform
- Neigungsverstellbare Lenksäule mit integrierten Becherhaltern
- Sicherheitsgurt
- Verschließbarer Vandalismusschutz für LCD-Display
- 12-Volt-Steckdose
- Bodenmatte
- Innenrückspiegel
- Warnhorn, Rückfahrwarnsignal

### ANTRIEBSSTRANG

- Cat®-Dieselmotor C4.4
- Luftfilter, zwei Elemente
- Dreistufen-Drehzahlschalter mit Eco-Modus, automatische Geschwindigkeitsregelung
- Zwei Fahrpumpen, je eine für Bandagenantrieb und Hinterachse
- Kraftstofffilter, Wasserabscheider, elektronische Förder-/Entlüftungspumpe, Wasseranzeige
- Kippbarer Kühler und Hydraulikölkühler
- Doppelbremssystem
- Zweistufiger hydrostatischer Antrieb

### VIBRATIONSSYSTEM

- Glattmantelbandage
- Zwei Amplituden, eine Frequenz
- Zwei Exzentergewicht-Kapselgehäuse
- Vibrationsautomatik
- Einstellbare Stahlabstreifer vorn

### SONSTIGES

- Hydraulikölstandsanzeige (Schauglas)
- Kühlmittelstandsanzeige (Schauglas)
- Cat® ToughGuard™-Schlauch
- S-O-S<sup>SM</sup>-Probenentnahmentventile, Motoröl und Hydrauliköl

### SONDERAUSRÜSTUNG

- ROPS/FOPS-Fahrerkabine mit Klimaregelung
- Stampffußschalensatz
- Vibrationsfrequenzverstellung
- Rundumleuchte
- Polyurethan-Bandagenabstreifer
- Stahlabstreifer für Rückseite der Bandage
- Werksbefüllung mit Bio-Öl
- Sonnenblende
- Drehbarer luftgefederter Deluxe-Sitz mit hoher Rückenlehne (nur Maschine mit Fahrerkabine)
- Cat Compaction Control, Verdichtungsmessverfahren (Machine Drive Power, MDP) oder Verdichtungsmesswert (Compaction Meter Value, CMV) oder beides
- SBAS/GNSS-Kartierung für Cat Compaction Control (RTK verfügbar)
- Überarbeitetes Beleuchtungspaket mit Halogenscheinwerfern
- Innenrückspiegel
- Sonnenrollo für Fahrerkabine innen
- Product Link
- Zusätzliche Rückspiegel

Nähere Informationen über Cat-Produkte, Serviceleistungen der Händler und Industrielösungen finden Sie unter [www.cat.com](http://www.cat.com)

© 2015 Caterpillar  
Alle Rechte vorbehalten  
Gedruckt in den USA

Bei allen Gewichts- und Maßangaben handelt es sich um Zirkawerte. Änderungen der Werkstoffe und technischen Daten ohne vorherige Ankündigung vorbehalten. Auf Fotos abgebildete Maschinen können Sonderausrüstung aufweisen. Ihr Cat-Händler informiert Sie gern über lieferbare Sonderausrüstung.

CAT, CATERPILLAR, BUILT FOR IT, die entsprechenden Logos, "Caterpillar Yellow" und das "Power Edge"-Handelszeichen sowie die hierin verwendeten Unternehmens- und Produktidentitäten sind Markenzeichen von Caterpillar Inc. und dürfen nicht ohne Genehmigung verwendet werden.

QGHQ1556-01 (06-15)  
(Übersetzung: 10-15)

